

HAIMER®
Quality Wins.

SPRING PROMOTION 2026

TOOL ROOM OF THE FUTURE

AKTION GÜLTIG VOM 01. MÄRZ 2026 – 29. MAI 2026 IN DEUTSCHLAND UND ÖSTERREICH
PROMOTION VALID FROM MARCH 01TH, 2026 – MAI 29TH, 2026 IN GERMANY AND AUSTRIA



100%
**MADE IN
GERMANY**
MADE BY HAIMER

POWER CLAMP BASIC MIT / WITH EASY COOLER

Die **Power Clamp Basic** bildet den preiswerten Einstieg in die induktive **Schrumpftechnik**. Die Leistungselektronik ermöglicht ein problemloses Schrumpfen. Der mechanische Aufbau des Geräts ist bewusst einfach und funktional gehalten.

Das neue, im Aktionspaket enthaltene **Kühlgerät Easy Cooler** ist die perfekte Ergänzung zur Power Clamp Basic, so dass Werkzeugaufnahmen und Schrumpfspannzangen schnell und einfach gekühlt werden können.

Die Basic Line ist ideal für den preisbewussten Anwender, der auch auf längere Sicht nur wenige Werkzeuge täglich einschrumpfen möchte.

The **Power Clamp Basic** is the economical entrance into inductive **shrink fit technology**. The power electronics enables problem free shrinking. The mechanical construction of the equipment has, on the other hand, been kept deliberately simple and functional.

The new **Easy Cooler cooling unit** included in the promotional package is the perfect complement to the Power Clamp Basic, so that tool holders and shrink collets can be cooled quickly and easily. The Basic Line is ideal for the price-conscious user, who only needs to shrink a few tools on a daily basis.

Paket beinhaltet/Package includes

- | | |
|--|--|
| <ul style="list-style-type: none"> ■ Power Clamp Basic ■ Leistung: 10 kW ■ Anschluss: 3 × 400–480 V, 16 A ■ Werkzeuge: HM und HSS von Ø 3–32 mm ■ Inkl. 1 Aufnahmetopf ■ Inkl. 1 Aufnahmehalter ■ Easy Cooler Kühlgerät ■ Optional Systemwagen zum einmaligen Sonderpreis für EUR 880,- | <ul style="list-style-type: none"> ■ Power Clamp Basic ■ Power: 10 kW ■ Mains voltage: 3 × 400–480 V, 16 A ■ Tools: solid carbide and HSS from Ø 3–32 mm ■ With 1 base holder ■ With 1 chuck support ■ Easy Cooler Cooling unit ■ Optional system cart at a one-time special price of EUR 880,- |
|--|--|

Technische Daten/Technical details Power Clamp Basic

- | | |
|---|----------------------------------|
| ■ Anschluss/Mains voltage | 3 × 400–480 V, 16 A, 10 kW |
| ■ Werkzeuge/Tools | HM und HSS/solid carbide and HSS |
| ■ Werkzeugdurchmesser/Tool diameter | 3–32 mm |
| ■ Max. Gesamtlänge/Max. total length | 350 mm |
| ■ Abmessungen B × T × H
Dimensions W × D × H | 650 × 900 × 600 mm |
| ■ Gewicht/Weight | 45 kg |

Technische Daten/Technical details Easy Cooler

- | | |
|---|---------------------|
| ■ Druckluft/Air pressure | 6 bar |
| ■ Max. Gesamtlänge/Max. total length | 350 mm |
| ■ Abmessungen B × T × H
Dimensions W × D × H | 350 × 570 × 1055 mm |

EUR 7.999,-
*
SPECIAL OFFER



Bestell-Nr./Order No.
PC105-I01-C00-EU-0001

INKLUSIVE 2 Schrumpffutter / 2 SHRINK FIT CHUCKS INCLUDED



2 Basic Line Schrumpffutter ultrakurz
(Spann-Ø 8 bzw. 10 mm, A=75 mm) gratis!
Bestell-Nr. A63.1H30.8 & A63.1H30.10
2 Basic Line tool holder ultra short
(Clamping-Ø 8 and 10 mm, A=75 mm) for free!
Order No. A63.1H30.8 & A63.1H30.10

OPTIONAL: SYSTEMWAGEN PREMIUM SYSTEM CART PREMIUM

EUR 880,-
SOLANGE VORRAT REICHT
WHILE STOCKS LAST



Systemwagen Premium mit Holzplatte
System cart Premium with wooden base
Maße/Dimensions: 1130 mm x 690 mm
Farbe/Colour: RAL 7016
Bestell-Nr./Order No. 80.124.20.4

*Preis zzgl. Verpackung, Versand & Inbetriebnahme
Price plus packaging, shipping & installation

POWER CLAMP ECONOMIC PLUS NG

Die Power Clamp Economic Plus NG ist ein Hochleistungsschrumpfgerät mit integrierter Kühlung für alle Arten von Werkzeugen (HM und HSS).

Die Geräte der Profi Line arbeiten sowohl mit der Standard-Spule als auch mit der intelligenten und komfortablen NG-Spule. Die Erkennung der jeweiligen Spule und die Auswahl der richtigen Schrumpfparameter erfolgen natürlich automatisch.

The Power Clamp Economic Plus NG is a high performance shrink fit machine with integrated cooling for all tools (solid carbide and HSS).

The machines of the Profi Line work with both the standard coils and the intelligent, comfortable NG coils. Of course, the equipment recognizes each coil and chooses the correct shrink fit parameters automatically.

Ausstattung/Equipment

- Mit intelligenter NG-Spule
 - 1-Platz-Version
 - Mit integrierter Kontaktkühlung
 - Inkl. 1 Aufnahmehalter
 - Inkl. 1 Aufnahmekopf
 - Inkl. Kühlmanager
 - **Optional Systemwagen zum einmaligen Sonderpreis für EUR 880,-**
- With intelligent NG coil
 - Single chuck version
 - With integrated contact cooling
 - With 1 base holder
 - With 1 chuck support
 - Incl. Cooling Manager
 - **Optional system cart at a one-time special price of EUR 880,-**

Technische Daten/Technical details

■ Anschluss	3 × 400–480 V, 16 A, 13 kW	■ Mains voltage	3 × 400–480 V, 16 A, 13 kW
■ Werkzeuge	Hartmetall und HSS	■ Tools	Solid carbide and HSS
■ Werkzeugdurchmesser	3–32 mm	■ Tool diameter	3–32 mm
■ Max. Länge des Schrumpffutters (Schrumpfen)	570 mm	■ Maximum length of shrink fit chuck (shrinking)	570 mm
■ Abmessungen B × T × H	840 × 600 × 990 mm	■ Dimensions W × D × H	840 × 600 × 990 mm
■ Gewicht	110 kg	■ Weight	110 kg



EUR 10.990,-*
SPECIAL OFFER

Bestell-Nr./Order No.
PC102-I21-C10-EU

INKLUSIVE SCHRUMPFUTTER SET / TOOLHOLDER SET INCLUDED



3 kurze Standard Schrumpffutter in SK40/BT40/HSK-A63 (Ø6–20 mm) gratis!
3 short Standard Shrink Fit Chucks in SK40/BT40/HSK-A63 (Ø6–20 mm) for free!

**OPTIONAL:
SYSTEMWAGEN PREMIUM
SYSTEM CART PREMIUM**



EUR 880,-
**SOLANGE VORRAT REICHT
WHILE STOCKS LAST**

Systemwagen Premium mit Holzplatte
System cart Premium with wooden base
Maße/Dimensions: 1130 mm x 690 mm
Farbe/Colour: RAL 7016
Bestell-Nr./Order No. 80.124.20.4

*Preis zzgl. Verpackung, Versand & Inbetriebnahme
Price plus packaging, shipping & installation

HAIMER MICROSET UNO PREMIUM 20 | 40

UNO Premium – Für nahezu alle Anwender die richtige Lösung. Der höchste Standard für die manuelle Werkzeugvoreinstellung. Bedienerunabhängige Ergebnisse, einfach zu benutzen mit der Möglichkeit der digitalen Datenübertragung.

UNO premium – The right solution for almost every user. The highest standard of manual tool presetting. Operator independent measuring results, easy to use with digital data transfer capabilities.

Standard Ausstattung/Standard equipment

- | | |
|---|--|
| <ul style="list-style-type: none"> ■ Bildverarbeitungssystem Microvision UNO ■ SK50 Präzisionsspindel, manuell ■ Robuste, langlebige Grauguss-Konstruktion ■ Thermooptimierte Werkstoffkombination für bessere Wiederholgenauigkeit ■ Manuelle Bedienung ■ 22" Touch-Screen ■ Windows 10 ■ Sigma Funktion ■ Speicher für 1.000 Nullpunkte & Werkzeuge ■ USB/LAN Datenausgabe ■ Wiederholgenauigkeit $\pm 2 \mu\text{m}$ | <ul style="list-style-type: none"> ■ Microvision UNO image processing system ■ SK50 ultra-high precision spindle, manual ■ Robust, long-life cast iron construction ■ Thermally optimised material combination for improved repeatability ■ Manual operation ■ 22" touch screen ■ Windows 10 ■ Sigma function ■ Memory for 1,000 zero points & tools ■ USB/LAN data output ■ $\pm 2 \mu\text{m}$ repeatability |
|---|--|

Messbereich/Measuring range

- | | | | |
|--|--------|--|--------|
| <ul style="list-style-type: none"> ■ Max. Werkzeugdurchmesser X-Achse ■ Maximum tool diameter on X-axis | 400 mm | <ul style="list-style-type: none"> ■ Max. Werkzeuggewicht ■ Max. tool weight | 30 kg |
| <ul style="list-style-type: none"> ■ Max. Werkzeugdurchmesser Rachenlehre X-Achse ■ Maximum snap gauge tool diameter on X-axis | 100 mm | <ul style="list-style-type: none"> ■ Gewicht ■ Weight | 140 kg |
| <ul style="list-style-type: none"> ■ Max. Werkzeuglänge Z-Achse ■ Maximum tool length on Z-axis | 400 mm | | |

Folgende Optionen inklusive/Following options included

- Paket „Technologie“: Auflicht, Edgefinder, Release-by-Touch (**Bestell-Nr. M-A2060**)
- "Technology package": Tool inspection light, edgefinder, release-by-touch (**Order No. M-A2060**)
- Manuelle Feinverstellung (**Bestell-Nr. M-Z1810**)
- Manual fine adjustment (**Order No. M-Z1810**)
- Thermo-Etikettendrucker (**Bestell-Nr. M-Z1005**)
- Label printer (**Order No. M-Z1005**)



Aktionspreis/Special offer

EUR 12.990,-

Bestell-Nr./Order No. **M-G1185**

Zzgl. Verpackung, Versand & Inbetriebnahme
Plus packaging, shipping & installation

HAIMER MICROSET UNO AUTOFOCUS 20 | 40

Das richtige Gerät für anspruchsvolle Messaufgaben. Profitieren Sie von der vollautomatischen Drehung der Spindel und Fokussierung der Werkzeuge bei vielen Messungen auf einer Ebene.

The right presetter for demanding measurements. Take advantage of full-automatic spindle operation at multiple tool measuring on one plane.

Standard Ausstattung/Standard equipment

- | | |
|--|---|
| <ul style="list-style-type: none"> ■ Bildverarbeitungssystem Microvision UNO ■ SK50 Ultra-Präzisionsspindel, autofocus mit Drehgeber ■ Robuste, langlebige Grauguss-Konstruktion ■ Thermooptimierte Werkstoffkombination für bessere Wiederholgenauigkeit ■ Motorische Feinverstellung der C-Achse ■ 24" Touch-Screen ■ Motorische Indexierung 4 × 90° und 3 × 120° ■ Pneumatische Spindelbremse ■ Vakuumspannung ■ Premium Unterschrank inkl. Ablage für 6 Adapter ■ Speicher für 1.000 Nullpunkte, Werkzeuge und Werkzeuglisten ■ Sigma Funktion, Release-by-Touch, Edgefinder, Auflicht ■ USB/LAN Datenausgabe ■ Rundlaufgenauigkeit an der Spindel ± 2 µm ■ Wiederholgenauigkeit ± 2 µm ■ Etikettendrucker, Windows 10 | <ul style="list-style-type: none"> ■ Microvision UNO image processing system ■ SK50 ultra-high precision spindle, autofocus ■ Robust, long-life cast iron construction ■ Thermally optimised material combination for improved repeatability ■ Motorised fine adjustment of the C-axis ■ 24" touch screen ■ 4 × 90° and 3 × 120° motor-driven indexing ■ Pneumatic spindle brake ■ Vacuum clamping ■ Premium base cabinet incl. storage for six adapters ■ Memory for 1,000 zero points, tools and tool lists ■ Sigma function, Release-by-touch, Edgefinder, Incident light ■ USB/LAN data output ■ 2 µm spindle runout ■ ± 2 µm repeatability ■ Label printer, Windows 10 |
|--|---|

Messbereich/Measuring range

- | | | |
|--|--|--|
| <ul style="list-style-type: none"> ■ Max. Werkzeugdurchmesser X-Achse ■ Maximum tool diameter on X-axis ■ Max. Werkzeugdurchmesser Rachenlehre X-Achse ■ Maximum snap gauge tool diameter on X-axis ■ Max. Werkzeuglänge Z-Achse ■ Maximum tool length on Z-axis | <p style="text-align: right;">400 mm</p> <p style="text-align: right;">100 mm</p> <p style="text-align: right;">400 mm</p> | <ul style="list-style-type: none"> ■ Max. Werkzeuggewicht ■ Max. tool weight ■ Gewicht ■ Weight <p style="text-align: right;">30 kg</p> <p style="text-align: right;">240 kg</p> |
|--|--|--|

Folgende Optionen inklusive/Following options included

- Manuelle Feinverstellung (**Bestell-Nr. M-Z1810**)
- Manual fine adjustment (**Order No. M-Z1810**)
- Paket Postprocessor Editor und Standard mit 100 + PP (**Bestell-Nr. M-P1305**)
- Postprocessor editor and standard with 100 + PP package (**Order No. M-P1305**)

Aktionspreis/Special offer

EUR 18.490,-

Bestell-Nr./Order No. **M-G1140**

Zzgl. Verpackung, Versand & Inbetriebnahme
Plus packaging, shipping & installation



TOOL DYNAMIC TD COMFORT

Wer Tool Dynamic häufig nutzt und deshalb die Auswuchtzeit möglichst gering halten will, sollte sich für **Tool Dynamic TD Comfort** entscheiden. Sie ist mit PC, Tastatur, Maus und Bildschirm ausgestattet. Am großen, übersichtlichen Bildschirm haben Sie alles auf einen Blick. Ob Eingabe der Werkzeugdaten oder optische Anzeige der Unwucht – Sie kommen schnell ans Ziel. Zudem bietet die Software dieser Maschine den Unwuchtausgleich mittels Fräsen, was in der Praxis eine sehr gängige Methode ist, um die Unwucht zu beheben.

If you want to use the Tool Dynamic frequently and keep the balancing time as short as possible, the **TD Comfort** is the right choice. It is equipped with a PC, keyboard, mouse and monitor. The big screen enables you to input tool data faster with all the comfort of a graphical user interface – you just balance faster! In addition, the software in this machine offers unbalance correction through milling, which is a very common method to correct the imbalance.

Standard Ausstattung/Standard Equipment

- Schubladenschrank für Zubehör
- Festortausgleich
- Robuste, langlebige Grauguss-Konstruktion
- Thermooptimierte Werkstoffkombination für bessere Wiederholgenauigkeit
- Optische Eindreihilfe
- Wuchten in 1 Ebene und Wuchten in 2 Ebenen
- Radial bohren
- Fräsprogramm
- Auswuchtsoftware TD 4.0
- Lasermarkierung
- TFT-Monitor
- Automatisches Eindreihen
- Software zum Ausgleich mit Auswuchtringen

- Rack for accessories
- Fixed components
- Robust, long-life cast iron construction
- Thermally optimised material combination for improved repeatability
- Optical indexing help
- Balancing in 1 plane and balancing in 2 planes
- Drilling radial
- Milling program
- Balancing software TD 4.0
- Laser marking
- TFT screen
- Automatic indexing
- Software for compensation with balancing rings



Technische Daten/Technical details

■ Abmessungen/Dimensions	1100 × 1500 × 820 mm
■ Gewicht/Weight	460 kg
■ Spindeldrehzahl [U/min]/Spindle speed [rpm]	300–1100
■ Messgenauigkeit/Measuring accuracy	< 0,5 [gmm]
■ Stromversorgung/Power requirements [V/Hz]	230/50–60
■ Leistungsaufnahme/Power usage [kW]	0,4
■ Druckluft/Compressed air [bar]	6
■ Max. Werkzeuglänge/Max. tool length auf Wunsch/optional	400 mm 700 mm
■ Max. Werkzeugdurchmesser/Max. tool diameter auf Wunsch/optional	380 mm 400/425
■ Max. Werkzeuggewicht/Max. tool weight	30 kg
■ Bestell-Nr./Order No.	TD100-H01-EU

Aktionspreis/Special offer

EUR 29.999,-

Bestell-Nr./Order No. **TD100-H01-EU**

Zzgl. Verpackung, Versand & Inbetriebnahme
Plus packaging, shipping & installation

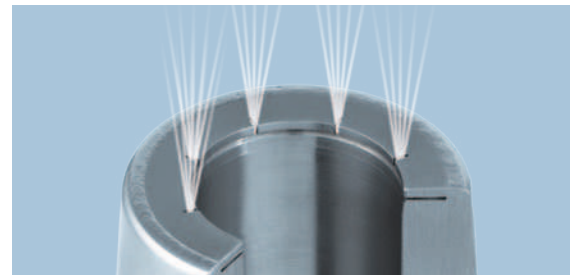
50 % AKTIONSRABATT AUF COOL FLASH 50% PROMO DISCOUNT ON COOL FLASH

Nach dem Motto „Gutes noch besser machen“ hat HAIMER auf Basis des vorhandenen Cool Jet- das neue Cool Flash-System für Schrumpfaufnahmen entwickelt. Durch mehrere Schlitze tritt der Kühlschmierstoff aus, gleitet am Fräseschaft entlang in die Spannut und kühlt bis zur Schneide des Werkzeugs!

- Optimale Strahlenkung bis an die Schneide
- Bis zu 100 % höhere Standzeiten
- Keine Späneknäuel am Werkzeug
- Auch bei hohen Drehzahlen
- Optimaler Rundlauf, keine zusätzliche Unwucht
- Keine Störkonturen
- Für Werkzeuge ab \varnothing 6 mm–50 mm

True to the slogan “make good things even better” HAIMER has developed the Cool Flash system out of the existing Cool Jet system. The coolant is pressed out by several slots, floats around the shank via the chip flute and cools up to the cutting edge!

- Coolant directly to the cutting edge
- Extended tool life up to 100%
- Eliminates balls of chips on the cutting tool
- Also for high rpm
- Optimised runout accuracy, no additional unbalance
- No disturbing clearance
- For tools from \varnothing 6 mm–50 mm



Optimierte Kühlmittelbohrung mit KSS-Austritt durch Schlitze.
Optimised coolant bores with coolant outlet through slots.

Cool Flash	Bestell-Nr.	Listenpreis	Aktionspreis
	Order No.	List price	Special price
Cool Flash bei vorhandenem Cool Jet Cool Jet pre-existing	91.100.40	EUR 184,-	EUR 92,-
Cool Flash Upgrade inkl. Cool Jet incl. Cool Jet	91.100.41	EUR 228,-	EUR 114,-

**50 %
RABATT / DISCOUNT**



30 % RABATT AUF KURZE STANDARD ER SPANNZANGENFUTTER
30 % DISCOUNT ON SHORT STANDARD ER COLLET CHUCKS

30 %
RABATT / DISCOUNT



Erhalten Sie 30 % Rabatt auf kurze Standard ER Spannzangenfutter aus dem unten aufgeführte Sortiment.

Gültig für folgende Schnittstellen: SK40, BT40 & HSK-A63

Get 30% discount on short Standard ER collet chucks from the program below.

Offer is valid for following interfaces: SK40, BT40 & HSK-A63

SK40	ER		16	25	32	
	Ø D [mm]		28	42	50	
	Spannbereich/Clamping range [mm]		0,5–10,0	1,0–16,0	1,5–20,0	
	L [mm]		¹⁾	62	64	
	Maß/Length A [mm]	kurz/short	70	70	70	
	Bestell-Nr./Order No.	40.320...	.16	.25	.32	
Listenpreis/List price EUR			101,00	101,00	101,00	
Aktionspreis/Special price EUR			70,70	70,70	70,70	

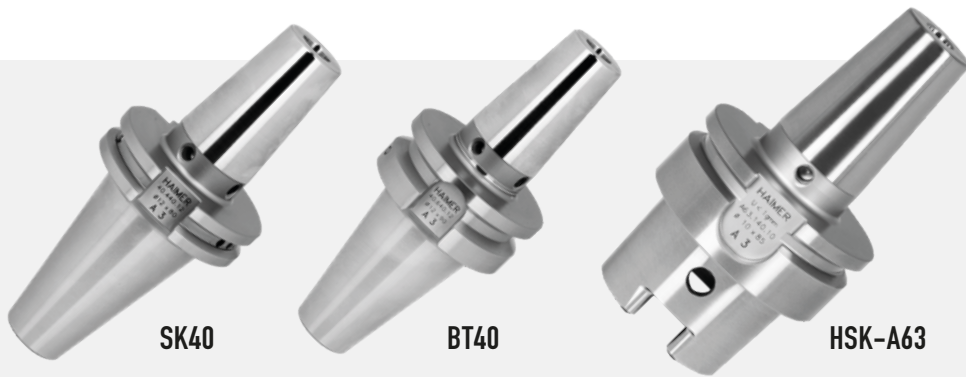
BT40	ER		16	25	32	
	Ø D [mm]		28	42	50	
	Spannbereich/Clamping range [mm]		0,5–10,0	1,0–16,0	1,5–20,0	
	L [mm]		¹⁾	57	64	
	Maß/Length A [mm]	kurz/short	70	70	70	
	Bestell-Nr./Order No.	40.520...	.16	.25	.32	
Listenpreis/List price EUR			101,00	101,00	104,00	
Aktionspreis/Special price EUR			70,70	70,70	72,80	

HSK-A63	ER		16	25	32	
	Ø D [mm]		28	42	50	
	Spannbereich/Clamping range [mm]		0,5–10,0	1,0–16,0	1,5–20,0	
	L [mm]		¹⁾	57	64	
	Maß/Length A [mm]	ultrakurz/ultra short	75	75	75	
	Bestell-Nr./Order No.	A63.025...	.16	.25	.32	
Listenpreis/List price EUR			185,00	185,00	196,00	
Aktionspreis/Special price EUR			129,50	129,50	137,20	

1) Durchgebohrt/Drilled through

30 % RABATT AUF KURZE STANDARD SCHRUMPFUTTER
30 % DISCOUNT ON SHORT STANDARD SHRINK FIT CHUCKS

30 %
RABATT / DISCOUNT



Erhalten Sie 30% Rabatt auf kurze Standard Schrumpffutter aus dem unten aufgeführte Sortiment.

Gültig für folgende Schnittstellen: SK40, BT40 & HSK-A63

Get 30% discount on short Standard Shrink Fit Chucks from the program below.

Offer is valid for following interfaces: SK40, BT40 & HSK-A63

SK40	Spann/Clamping	Ø D1 [mm]	06	08	10	12	14	16	18	20		
		Ø D2 [mm]	21	21	24	24	27	27	33	33		
		Ø D3 [mm]	27	27	32	32	34	34	42	42		
		L [mm]	36	36	42	47	47	50	50	52		
	Maß/Length A [mm]	kurz/short		80	80	80	80	80	80	80		80
	Bestell-Nr./Order No.	40.640...	.06	.08	.10	.12	.14	.16	.18	.20		
Listenpreis/List price EUR			159,00	159,00	159,00	159,00	159,00	159,00	159,00	159,00		
Aktionspreis/Special price EUR			111,30	111,30	111,30	111,30	111,30	111,30	111,30	111,30		

BT40	Spann/Clamping	Ø D1 [mm]	06	08	10	12	14	16	18	20		
		Ø D2 [mm]	21	21	24	24	27	27	33	33		
		Ø D3 [mm]	27	27	32	32	34	34	42	42		
		L [mm]	36	36	42	47	47	50	50	52		
	Maß/Length A [mm]	kurz/short		90	90	90	90	90	90	90		90
	Bestell-Nr./Order No.	40.640...	.06	.08	.10	.12	.14	.16	.18	.20		
Listenpreis/List price EUR			165,00	165,00	165,00	165,00	165,00	165,00	165,00	165,00		
Aktionspreis/Special price EUR			115,50	115,50	115,50	115,50	115,50	115,50	115,50	115,50		

HSK-A63	Spann/Clamping	Ø D1 [mm]	06	08	10	12	14	16	18	20		
		Ø D2 [mm]	21	21	24	24	27	27	33	33		
		Ø D3 [mm]	27	27	32	32	34	34	42	42		
		L [mm]	36	36	42	47	47	50	50	52		
	Maß/Length A [mm]	kurz/short		80	80	85	90	90	95	95		100
	Bestell-Nr./Order No.	A63.140...	.06	.08	.10	.12	.14	.16	.18	.20		
Listenpreis/List price EUR			183,00	183,00	183,00	183,00	183,00	183,00	183,00	183,00		
Aktionspreis/Special price EUR			128,10	128,10	128,10	128,10	128,10	128,10	128,10	128,10		



TOOL ROOM OF THE FUTURE



DAS GANZHEITLICHE HAIMER KONZEPT

THE HAIMER CONCEPT

Wenn der digitale und analoge Prozess rund ums Werkzeug durchgängig ist, laufen die Maschinen und nicht die Mitarbeiter.

Making your tool room seamless and revolutionizing your production.

HAIMER®

Quality Wins.



www.haimer.com

HAIMER®

Quality Wins.

WERKZEUGAUFNAHMEN & FRÄSER
TOOL HOLDERS & CUTTING TOOLS



TOOL MANAGEMENT
TOOL MANAGEMENT
WINTOOL



SCHRUMPFTECHNIK
SHRINKING TECHNOLOGY
HAIMER POWER CLAMP i4.0



TOOL ROOM
MANAGEMENT
OF THE FUTURE

WERKZEUGAUSGABESYSTEM
TOOL DISPENSING SYSTEM
TOOLBASE



VOREINSTELLTECHNIK
PRESETTING TECHNOLOGY
HAIMER MICROSET



AUSWUCHTTECHNIK
BALANCING TECHNOLOGY
HAIMER TOOL DYNAMIC i4.0

