

6 5 4 3 2 1

D

D

C

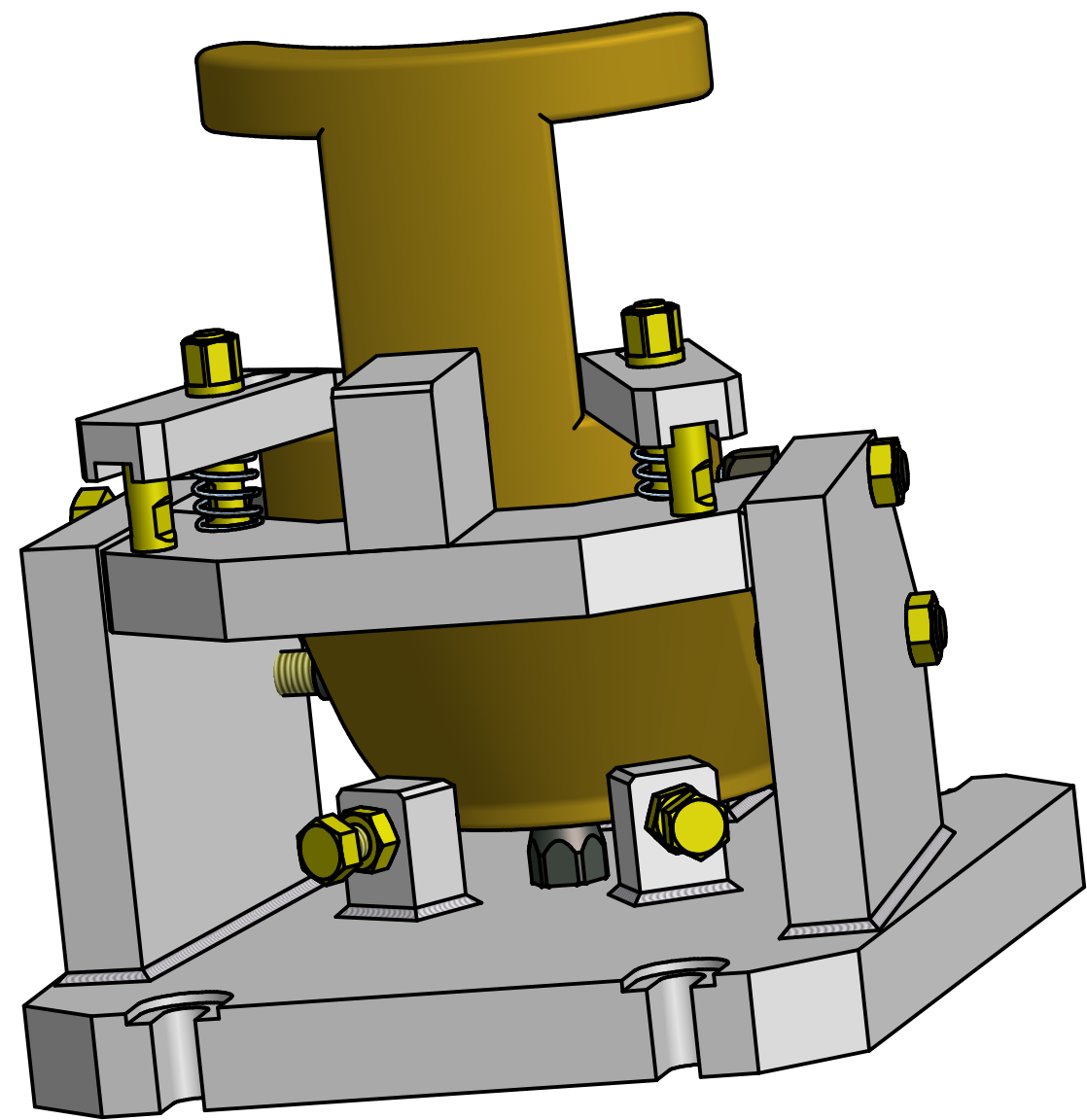
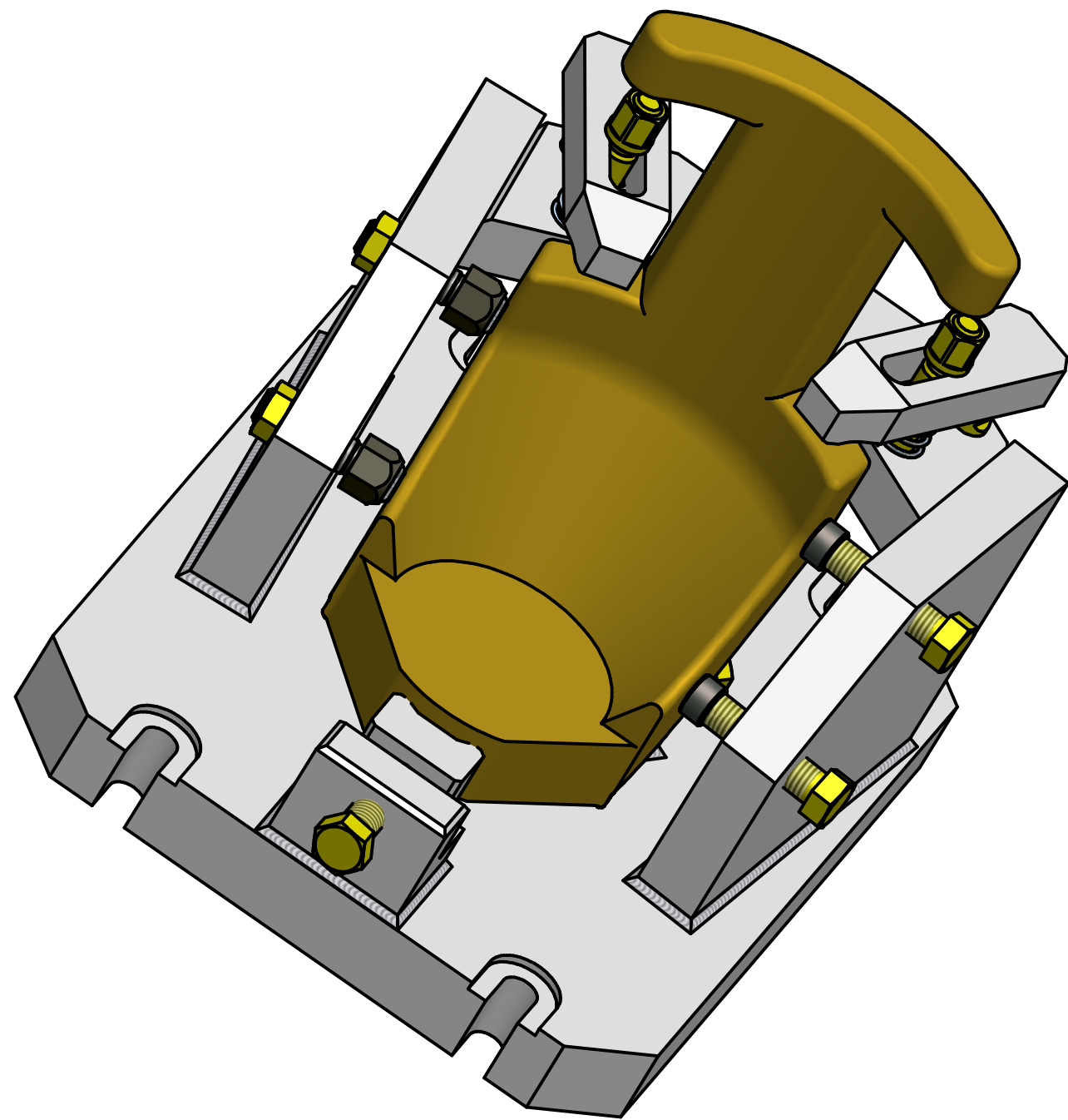
C

B

B

A

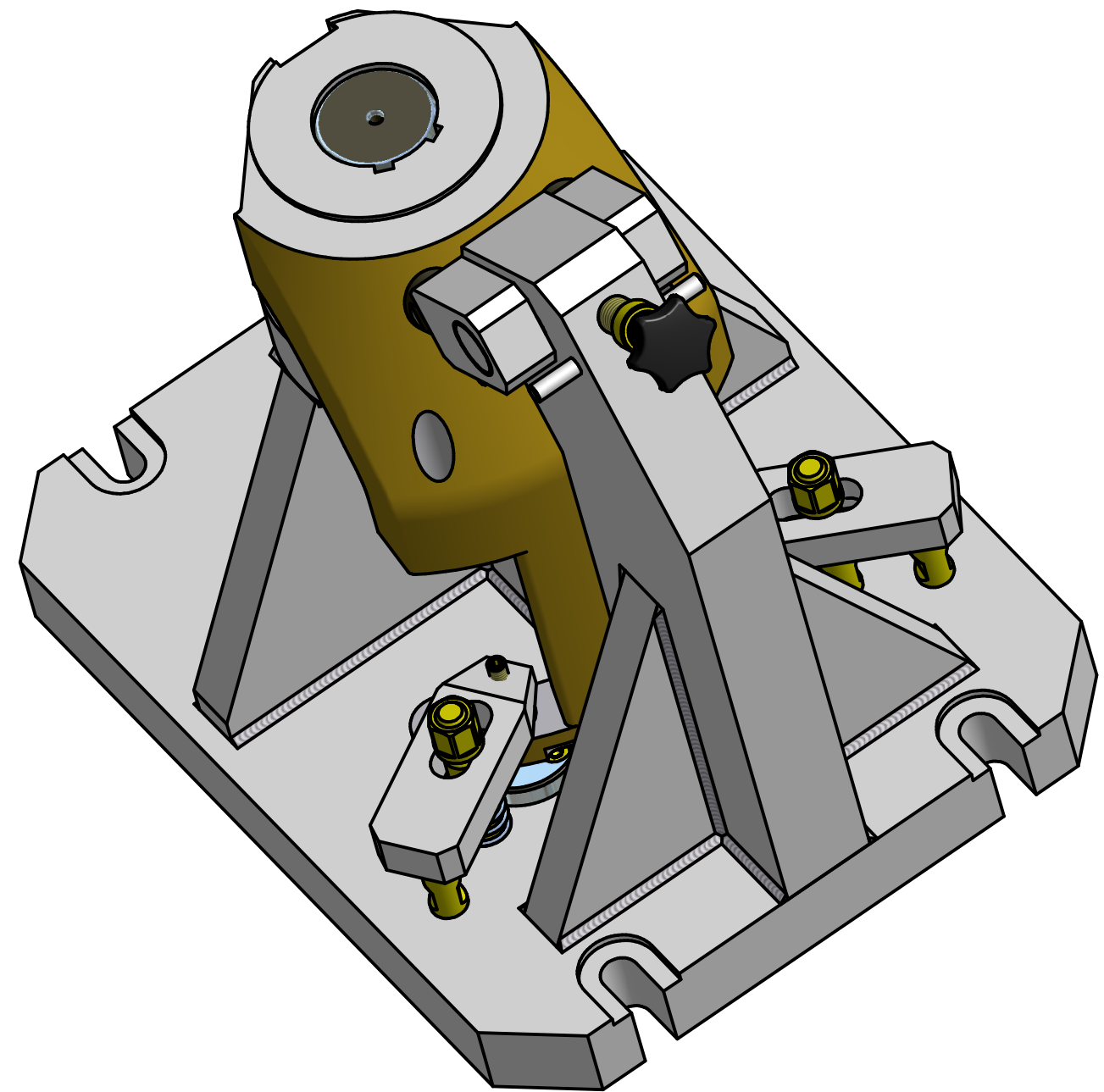
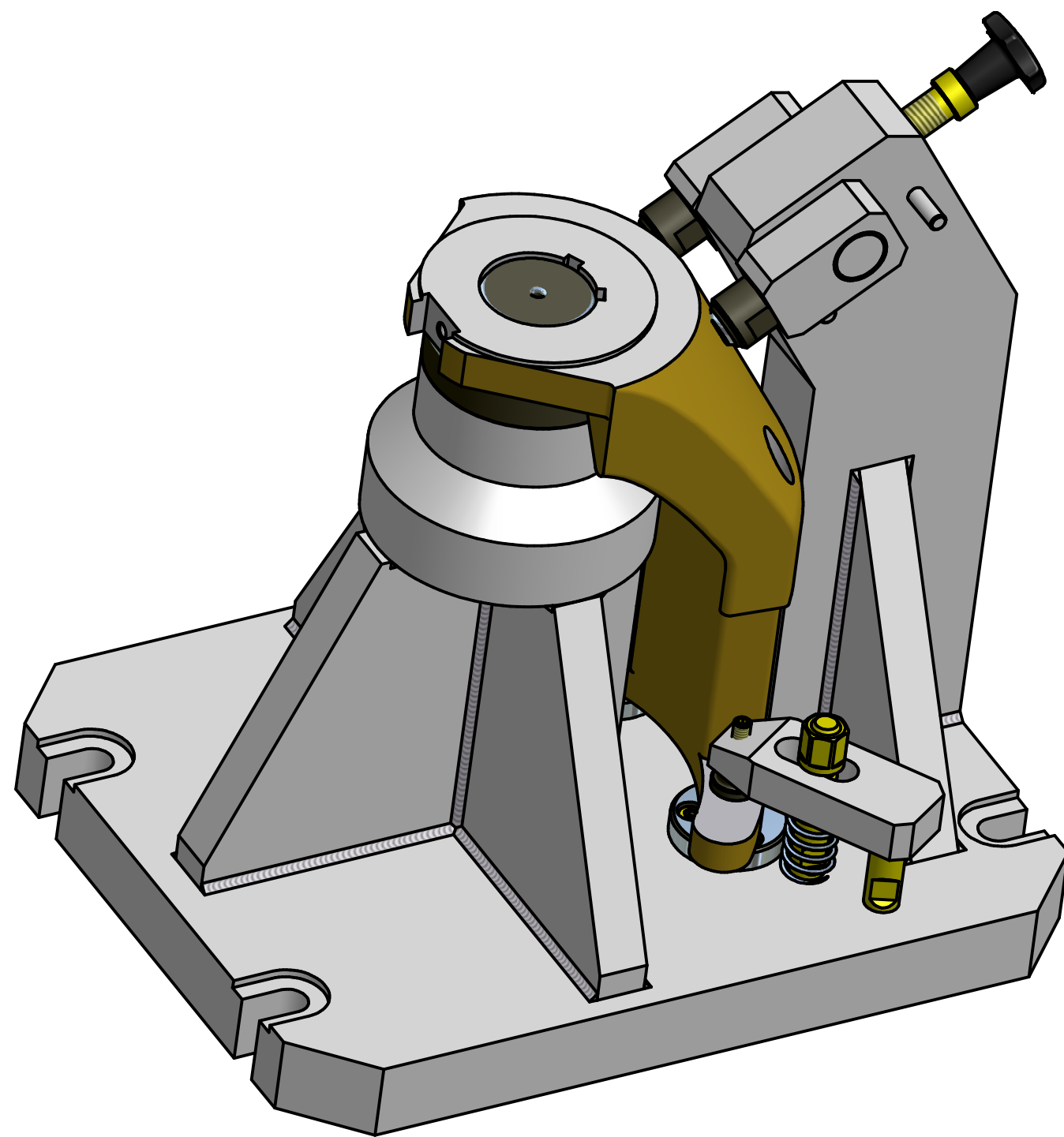
A



Obráběný díl:
Nosič čv. LR-29-1-1186

1. UPNUTÍ				ISO 2768-m	Měřítko	Materiál	Poznámka
				Datum	Jméno	Přípravek k obrábění Nosiče A	
				Kreslil 22.12.2006	Boleček		
				Zakázka			
				č. zakázky			
				PRECITool CZ Nad Cihelnou 605 CZ-382 32 Velešín		133-003	1 / 6 A3
Stav	Změny	Datum	Jméno				

6 5 4 3 2 1



Obráběný díl:
Nosič čv. LR-29-1-1186

2. UPNUTÍ				ISO 2768-m	Měřítko	Materiál	Poznámka
				Datum	Jméno	Přípravek k obrábění Nosiče A	
				Kreslil 22.12.2006	Boleček		
				Zakázka			
				č. zakázky			
				PRECITool CZ Nad Cihelnou 605 CZ-382 32 Velešín		133-003	3 / 6 A3
Stav	Změny	Datum	Jméno				